

Installation Instructions

I - Sheet Number BF66 Rev. C



Bugflector® - Bugflector II® - Carflector® - Chrome Hood Shield™

For proper installation and best possible fit, please read all instructions **BEFORE** you begin.
For technical assistance or to obtain missing parts, please call Customer Relations at 1-800-241-7219.

Important Safety Information



- CAUTION - Before driving, ensure that the hood shield is properly secured to vehicle.
- Do not use automatic "brush-style" car washes.
- Do not use cleaning solvents of any kind.
- Periodically check all components for tightness.

Contents **NOTE:** Actual product may vary from illustration.



Hood shield



Screw
x2



Washer
x2



Well
Nut x2

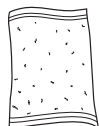


Bump On
x4

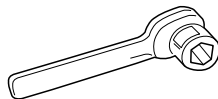
Tools Required



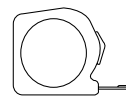
Car Wash Supplies



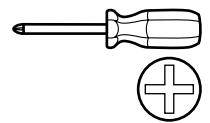
Clean Towel



10 mm socket wrench



Measuring Tape



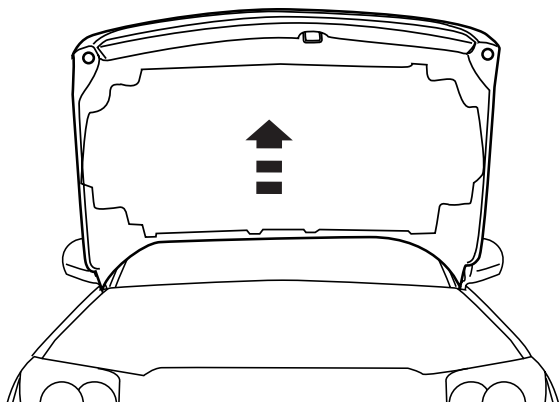
Phillips
screwdriver

Preparation Before Painting / Installation

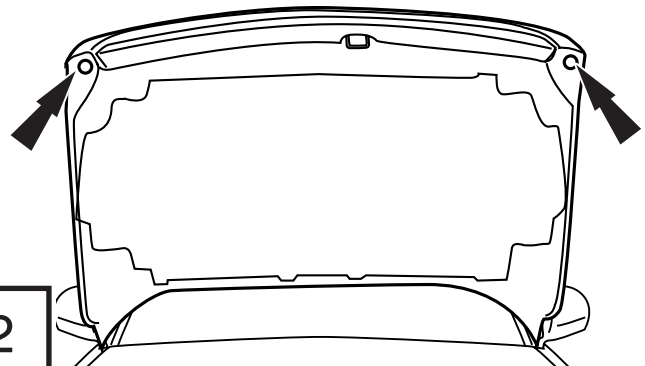
- A trial fit is recommended to ensure proper positioning and fit.
- Check fit of parts before painting as we will not accept the return of modified or painted parts.
- Wash and dry your vehicle to remove any debris and/or dirt from the installation area.

Installation Steps **NOTE:** Actual application may vary slightly from illustrations.

Raise hood.

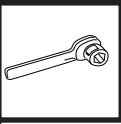


Locate (2) circular holes on the underside of hood. Clean the area around these with a soft cloth.



Installation Steps

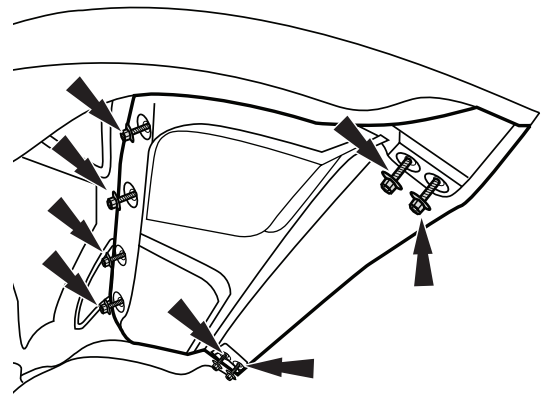
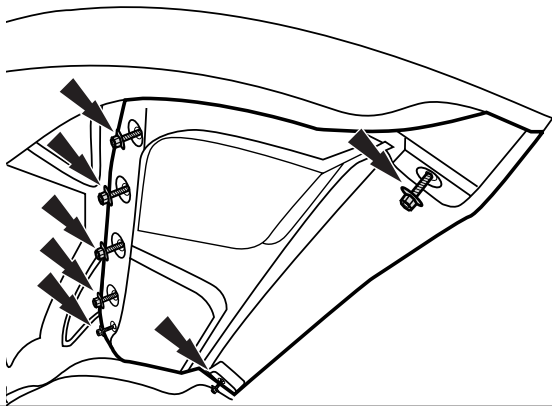
NOTE: Actual application may vary slightly from illustrations.



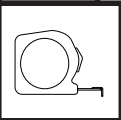
For 2003-05 models: Loosen, but do not remove, (7) nuts securing grill to hood.

For 2006-08 models: Loosen, but do not remove, (8) nuts securing grill to hood.

or

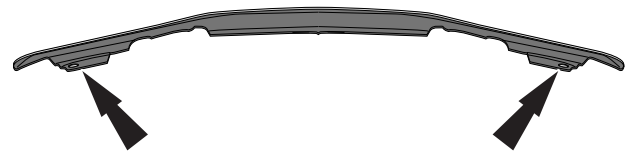
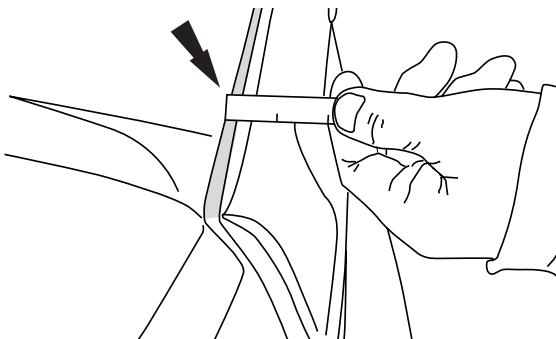


3



Lower the hood, and pivot the grill forward to create a 1/4" (.6 cm) gap between hood and grill.

Locate (2) outboard holes on on each end of hoodshield.

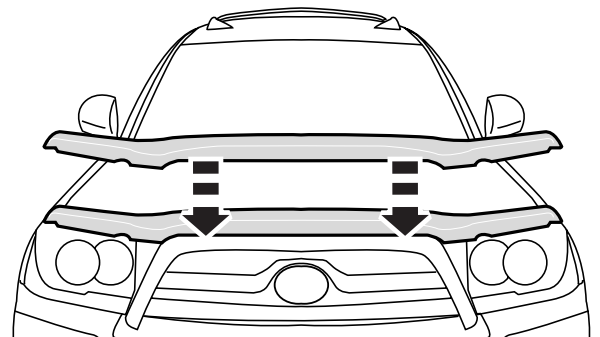
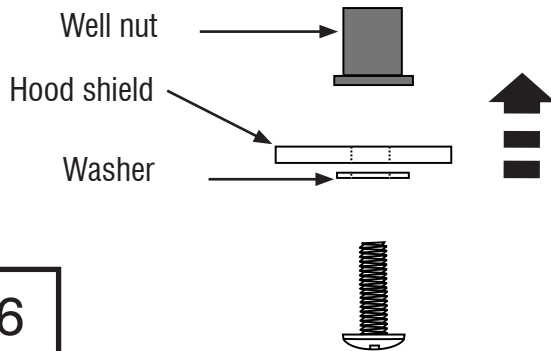


4

5

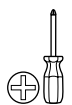
Attach fasteners to hoodshield by inserting screw through washer, then through hood shield, and into well nut. **Partially** thread screw into well nut.

Slide the hood shield between the hood and grill, and center.



6

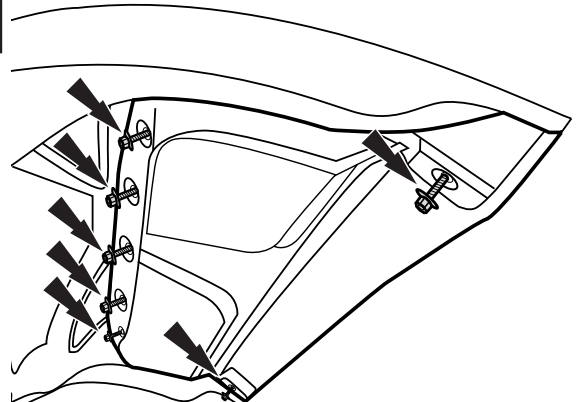
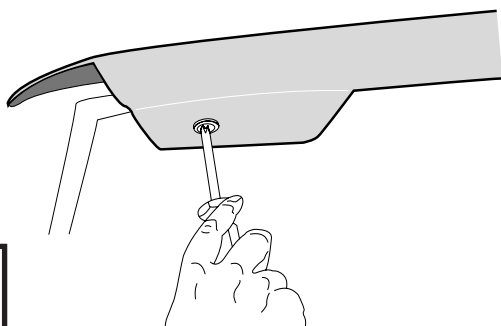
7



Raise hood again. Align fastener previously installed in hoodshield with hole in passenger side of the hood. Insert fastener in hole and tighten. Repeat for opposite side.



Realign grill, and retighten (7) previously loosened screws.



8

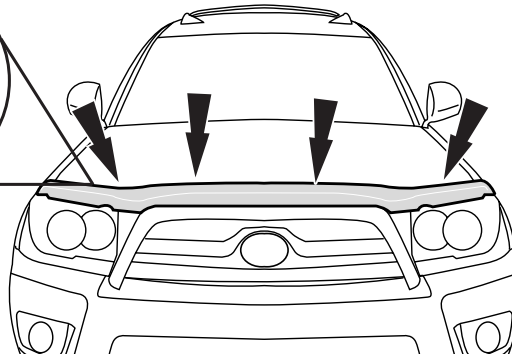
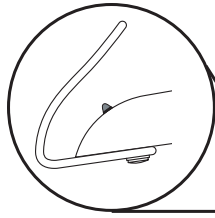
9

Installation Steps

NOTE: Actual application may vary slightly from illustrations.



Install (4) bumpers on pre-cleaned areas of hood surface.



10

Care and Cleaning

- Wash only with mild soap & dry with a clean cloth.

Congratulations!

You have purchased one of the many quality Auto Ventshade™ branded products offered by Lund International, Inc. We take the utmost pride in our products and want you to enjoy years of satisfaction from your investment. We have made every effort to ensure that your product is top quality in terms of fit, durability, finish and ease of installation.



AUTO VENTSHADE™

Lund International, Ventshade Accessories Division

655 Raco Drive, Lawrenceville, GA 30045

800-241-7219 • Fax 770-339-5839 • Visit us at lundinternational.com

© 2008 Lund International, Inc. All rights reserved.



Auto Ventshade™, the Auto Ventshade™ logo, Chromeflector™, and the AVS™ logo are trademarks of Lund International, Inc.



Instructions d'installation

I- Feuille numéro BF66 Rév.C



Bugflector® - Bugflector II® - Carflector® - Chrome Hood Shield™

Pour obtenir une installation correcte et le meilleur ajustement possible, lire toutes les instructions AVANT de commencer. Pour toute assistance technique ou obtention de pièces manquantes, appeler le service des relations avec la clientèle au 1-800-241-7219.

Informations importantes concernant la sécurité



- ATTENTION – Avant de conduire, s'assurer que le pare-insectes est solidement assujettie sur le véhicule.
- Ne pas utiliser les stations de lavage de voitures à brosses.
- Ne pas utiliser de solvants.
- Vérifier régulièrement le serrage des composants.

Contenu

NOTE: Le produit réel peut changer de l'illustration.



Pare-insectes



Vis (2)



Rondelle
(2)



Écrou
Bon (2)

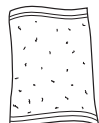


Butoirs (4)

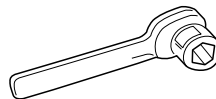
Outils nécessaires



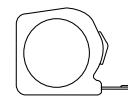
Fournitures pour lavage
de voiture



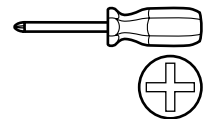
Serviette propre



clé à douille (10 mm)



Bande De Mesure



Tournevis
Phillips

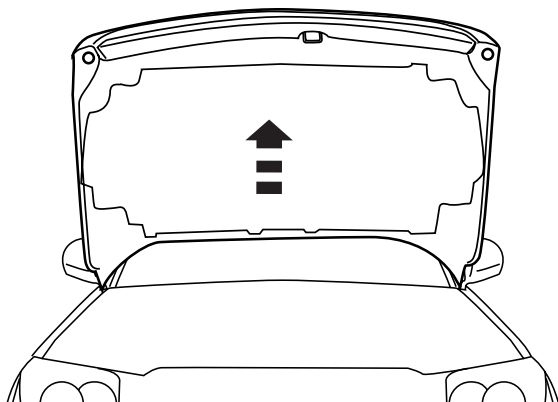
Préparation pour la peinture/l'installation

- Il est recommandé de procéder à un essai pour s'assurer que le positionnement et l'ajustement sont corrects.
- Vérifier l'ajustement des pièces avant peinture, car nous n'acceptons pas le retour de pièces modifiées ou peintes.
- Laver les glissières de glaces de la portière du véhicule pour éliminer toute poussière et tous débris.
- Sécher les glissières avec une serviette propre.

Étapes d'installation

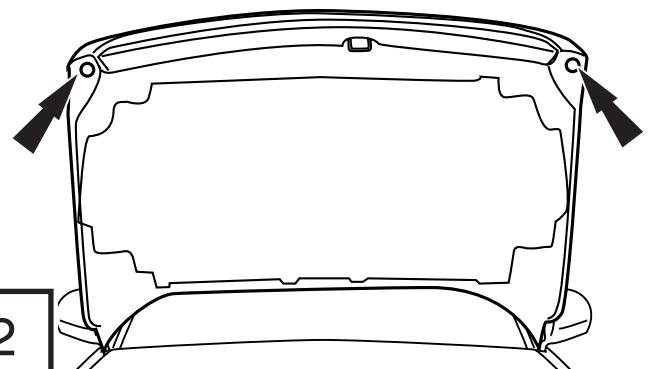
REMARQUE : La méthode d'application peut être légèrement différente de celle représentée par les illustrations.

Ouvrir le capot.



1

Localiser les 2 trous circulaires du dessous du capot. Nettoyer le pourtour des trous avec un chiffon doux.



2

Étapes d'installation

REMARQUE : La méthode d'application peut être légèrement différente de celle représentée par les illustrations.

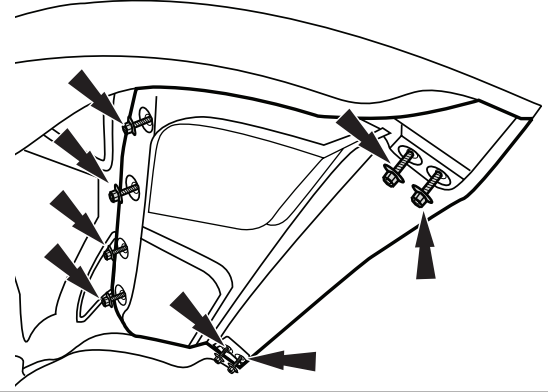
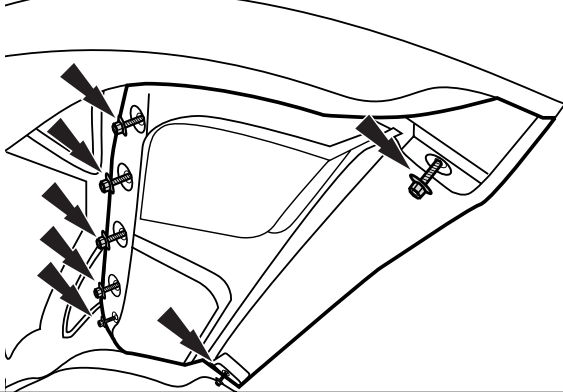


2003-05 modèles: Desserrer sans les retirer les sept (7) écrous qui retiennent la calandre sur le capot.

2006-08 modèles: Desserrer sans les retirer les sept (8) écrous qui retiennent la calandre sur le capot.

ou

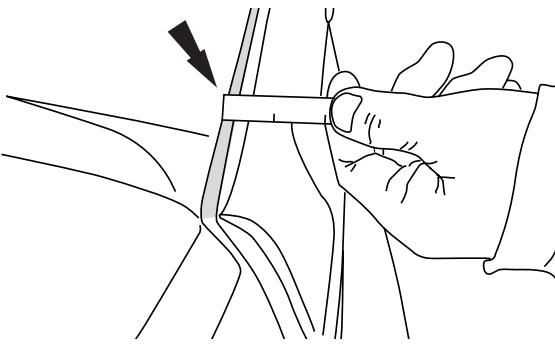
3



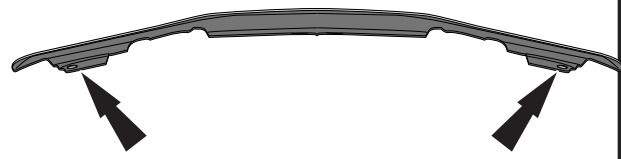
Fermer le capot et faire pivoter la calandre vers l'avant pour créer un espace de 0,6 cm (1/4 po) entre le capot et la calandre.

Localiser les deux (2) trous extérieurs à chaque extrémité du pare-insectes.

4

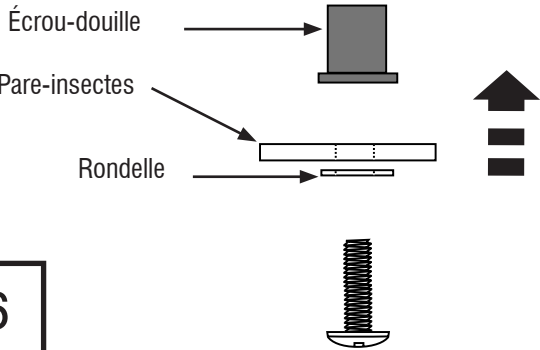


5



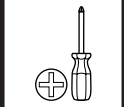
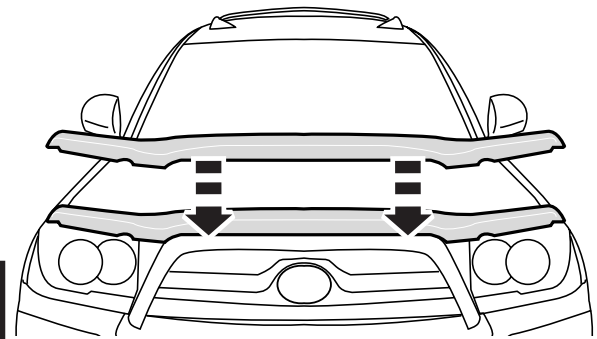
Fixer les fixations sur le pare-insectes en insérant la vis dans la rondelle, dans le pare-insectes puis dans l'écrou-douille. Insérer **partiellement** la vis dans l'écrou-douille.

Faire glisser le pare-insectes entre le capot et la calandre, puis le centrer.



6

7

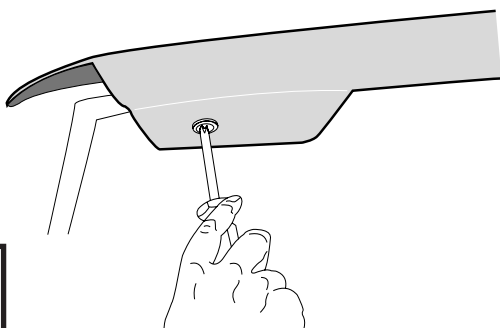


Ouvrir à nouveau le capot. Aligner la fixation précédemment installée dans le pare-insectes et le trou du côté passager du capot. Insérer la fixation dans le trou et la resserrer. Répéter la procédure du côté opposé.

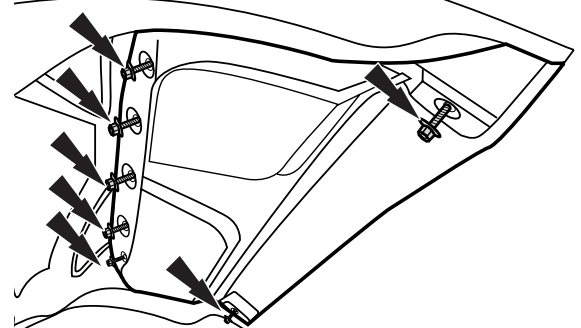


Réaligner la calandre et resserrer les sept (7) vis précédemment desserrées.

8



9

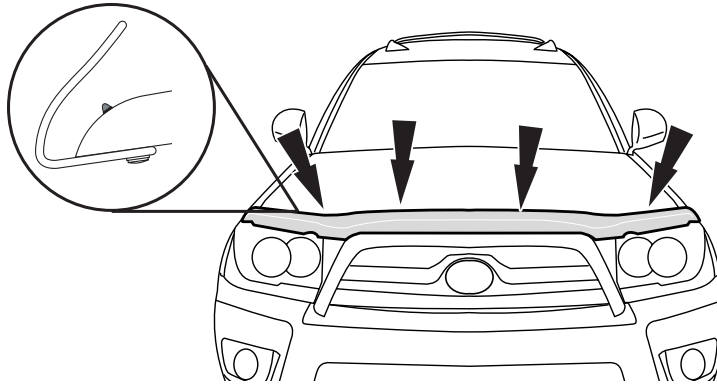


Étapes d'installation

REMARQUE : La méthode d'application peut être légèrement différente de celle représentée par les illustrations.



Installer quatre (4) butoirs sur les surfaces prénettoyées du capot.



10

Entretien et nettoyage

- Laver exclusivement avec de l'eau savonneuse et sécher avec un chiffon propre.

Félicitations !

Vous avez acheté l'un des nombreux produits de qualité Auto Ventshade™ fabriqués par Lund International, Inc. Nous sommes extrêmement fiers de nos produits et souhaitons que vous tiriez des années de satisfaction de votre investissement. Nous avons pris toutes les mesures nécessaires pour assurer que ce produit est d'une qualité supérieure en ce qui concerne l'ajustement, la durabilité, la finition et la facilité d'installation.



AUTO VENTSHADE™

Lund International, Ventshade Accessories Division

655 Raco Drive, Lawrenceville, GA 30045, USA

800-241-7219 • Fax 770-339-5839 • Visitez notre site lundinternational.com



© 2008 Lund International, Inc. Tous droits réservés.
Auto Ventshade™ le logo Auto Ventshade™, Chromeflector™ et le logo AVS™ sont des marques déposées de Lund International, Inc.



Instrucciones de instalación



Hoja informativa N.º BF66 Rev. C

Bugflector® - Bugflector II® - Carflector® - Chrome Hood Shield™

Para una instalación adecuada y el mejor ajuste posible, lea todas las instrucciones ANTES de comenzar. Si desea recibir asistencia técnica u obtener piezas faltantes, llame al Servicio al cliente al 1-800-241-7219.

Información importante de seguridad



- PRECAUCIÓN - Antes de conducir, asegúrese de que la visera deflectora esté correctamente anclada al vehículo.
- No utilice servicios automáticos de limpieza de vehículos que utilizan cepillos.
- No utilice limpiadores al solvente de ningún tipo.
- Compruebe periódicamente que todos los componentes estén ajustados.

Contenido

NOTA: El producto real puede variar de la ilustración.



Cubierta para capó



Tornillo
x2



Arandela
x2



Tuerca
Bien x2



Soporte x 4

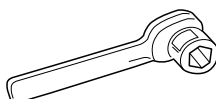
Herramientas necesarias



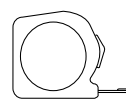
Equipo de limpieza de
vehículos



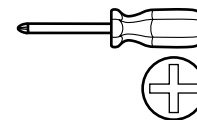
Toalla limpia



llave de zócalo (10mm)



Cinta Que mide



Destornillador
Phillips

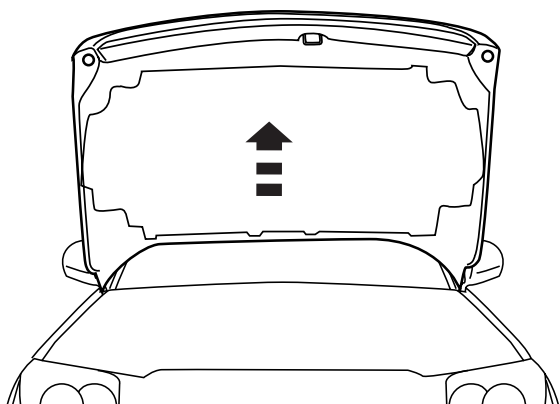
Preparación antes de pintar o instalar

- Se recomienda realizar un ajuste de prueba para asegurar el posicionamiento y ajuste correctos.
- Compruebe que las piezas se ajusten correctamente antes de pintarlas, ya que no aceptaremos la devolución de piezas modificadas o pintadas.
- Lave los canales de la ventanilla del vehículo para quitar los desechos y la suciedad.
- Seque los canales de la ventanilla con una toalla limpia.

Pasos de instalación

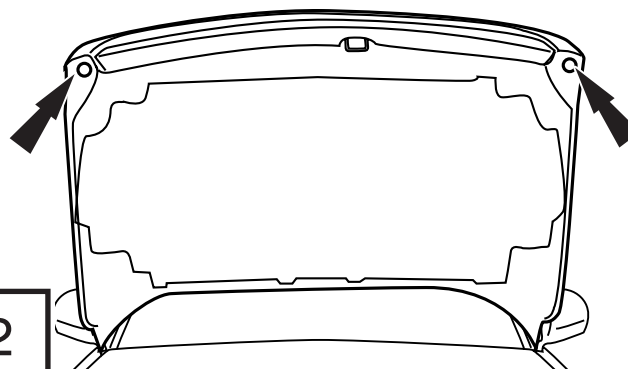
NOTA: El uso real puede variar levemente de ilustraciones.

Levante el capó.



1

Ubique los (2) orificios circulares en la parte inferior del capó.
Limpie el área alrededor de los orificios con un paño suave.



2

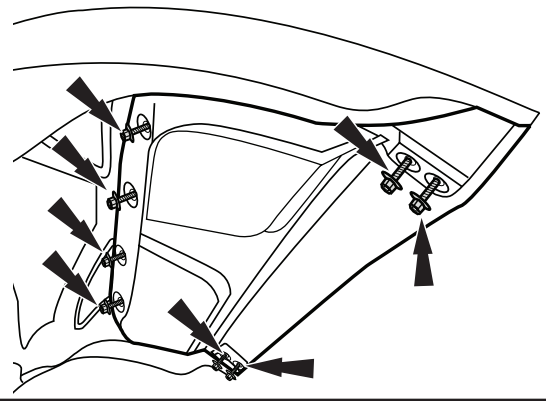
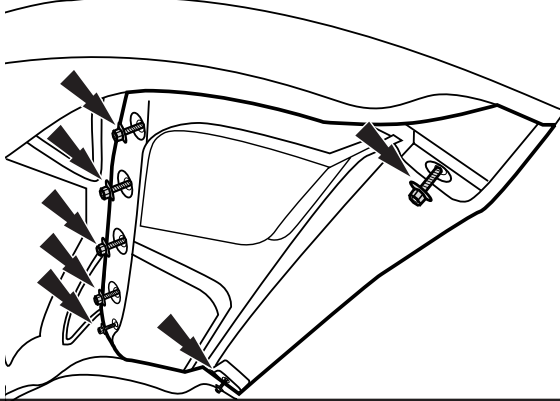
Pasos de instalación

NOTA: El uso real puede variar levemente de ilustraciones.

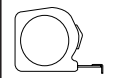


2003-05 modelos: Afloje, pero no retire, las (7) tuercas que unen la parrilla al capó.

2006-08 modelos: Afloje, pero no retire, las (8) tuercas que unen la parrilla al capó.

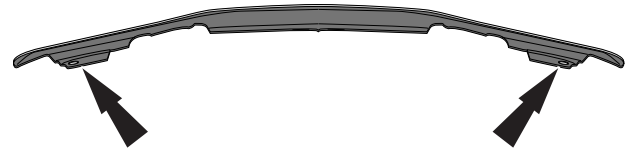
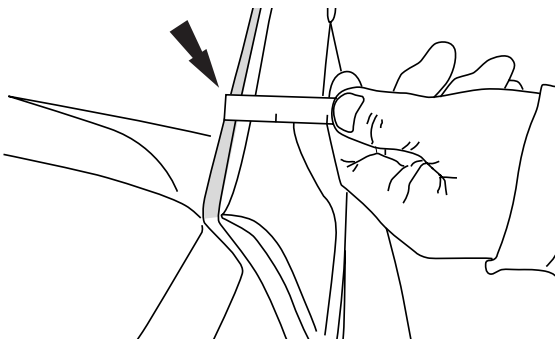


3



Baje el capó y gire la parrilla hacia adelante para generar un espacio de 1/4" (0,6 cm) entre el capó y la parrilla.

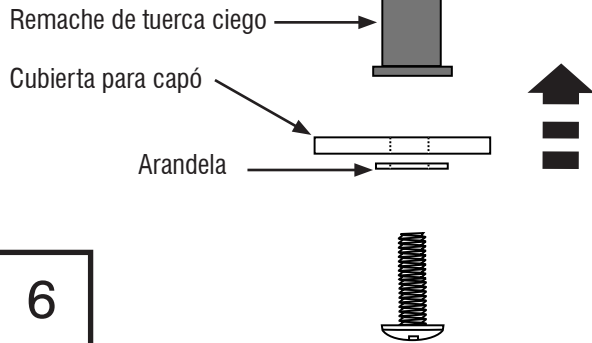
Ubique los (2) orificios en cada uno de los extremos de la cubierta para capó.



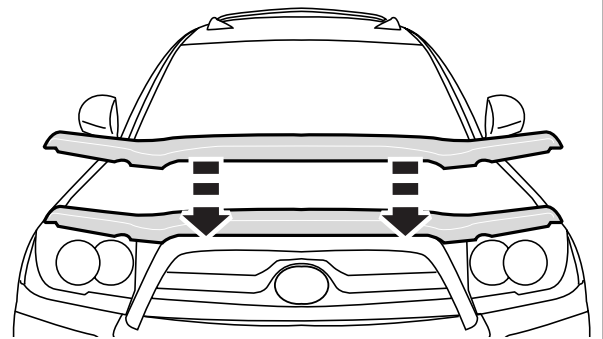
4

5

Coloque los sujetadores en la cubierta para capó insertando el tornillo a través de la arandela, luego a través de la cubierta para capó y dentro del remache de tuerca ciego. Introduzca **parcialmente** el tornillo en el remache de tuerca ciego.

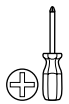


Deslice la cubierta para capó en el espacio entre el capó y la parrilla y céntrela.



6

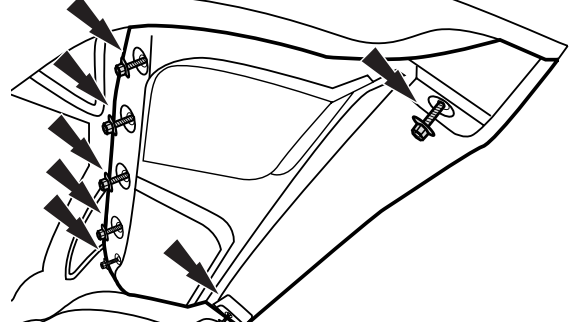
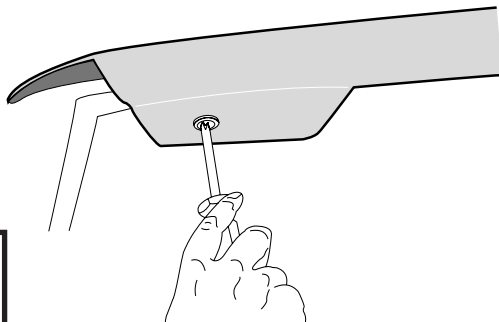
7



Vuelva a levantar el capó. Alinee el sujetador instalado anteriormente en la cubierta para capó con un orificio en el capó, del lado del acompañante. Inserte el sujetador en el orificio y ajuste. Repita el procedimiento para el otro lado del vehículo.



Vuelva a alinear la parrilla y a ajustar los (7) tornillos que había aflojado anteriormente.



8

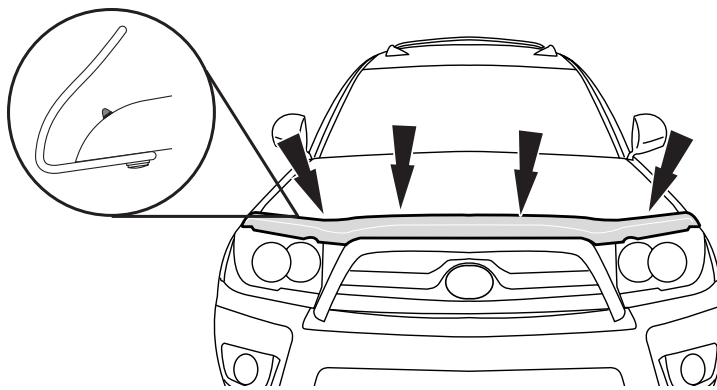
9

Pasos de instalación

NOTA: El uso real puede variar levemente de ilustraciones.



Coloque (4) soportes en las áreas de la superficie del capó que limpió previamente.



10

Cuidado y limpieza

- Limpie solamente con agua jabonosa tibia y seque con un paño limpio.

Felicidades

Usted ha comprado uno de los tantos artículos de calidad de Auto Ventshade™ ofrecidos por Lund International, Inc. Nuestros productos son nuestro mayor orgullo. Deseamos que disfrute de años de satisfacción con su inversión. Hemos realizado todos los esfuerzos para asegurarnos de que su producto sea de la mejor calidad en cuanto a ajuste, durabilidad, acabado y facilidad de instalación.



AUTO VENTSHADE™

Lund International, Ventshade Accessories Division

655 Raco Drive, Lawrenceville, GA 30045

800-241-7219 • Fax 770-339-5839 • Visite nuestro sitio Web: lundinternational.com



© 2008 Lund International, Inc. Todos los derechos reservados.
™ Auto Ventshade™ el logo de Auto Ventshade™, Chromeflector™ y el logo de AVS™ son marcas comerciales de Lund International, Inc.

